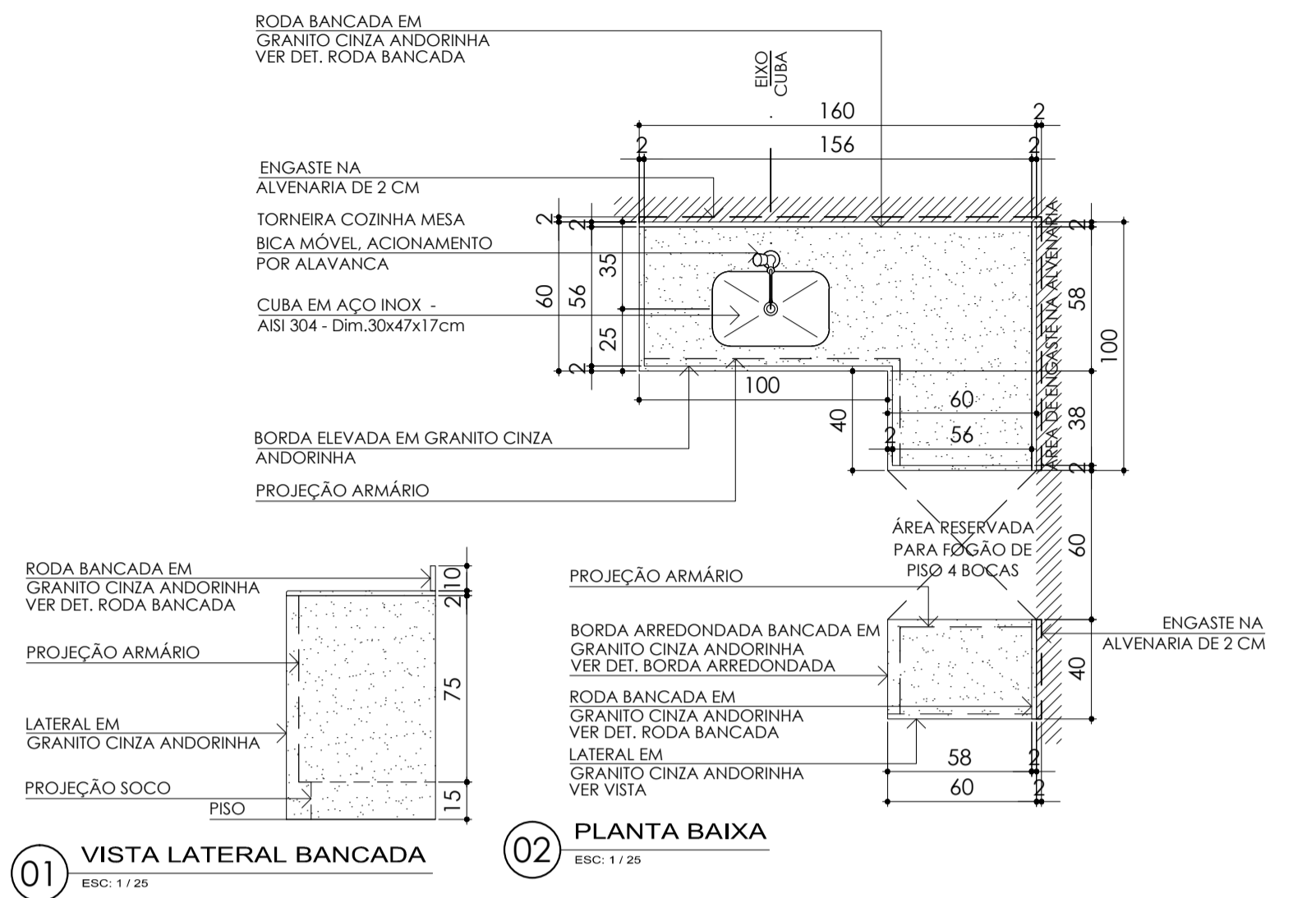
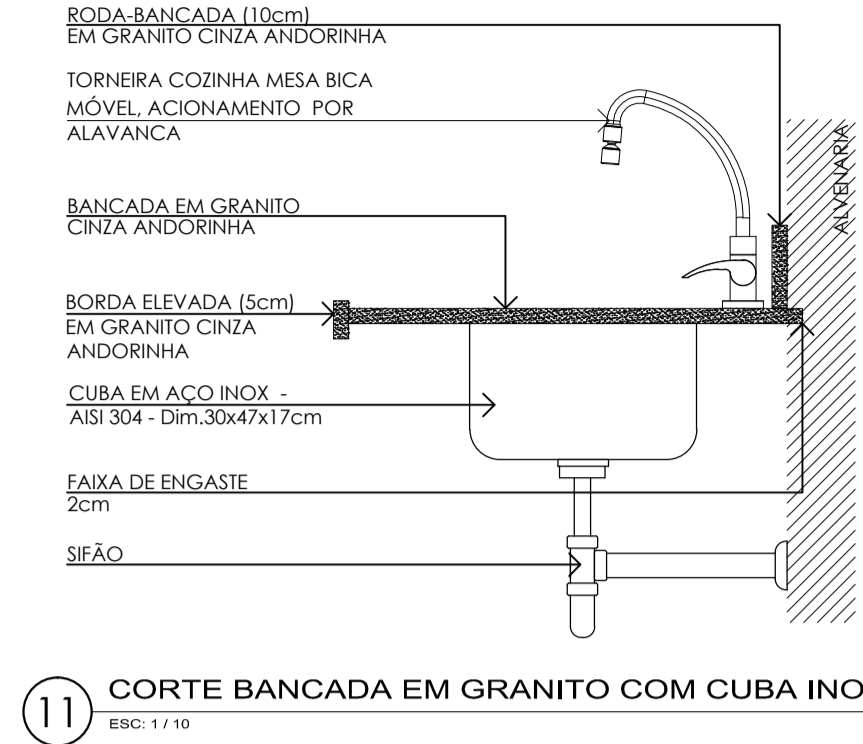
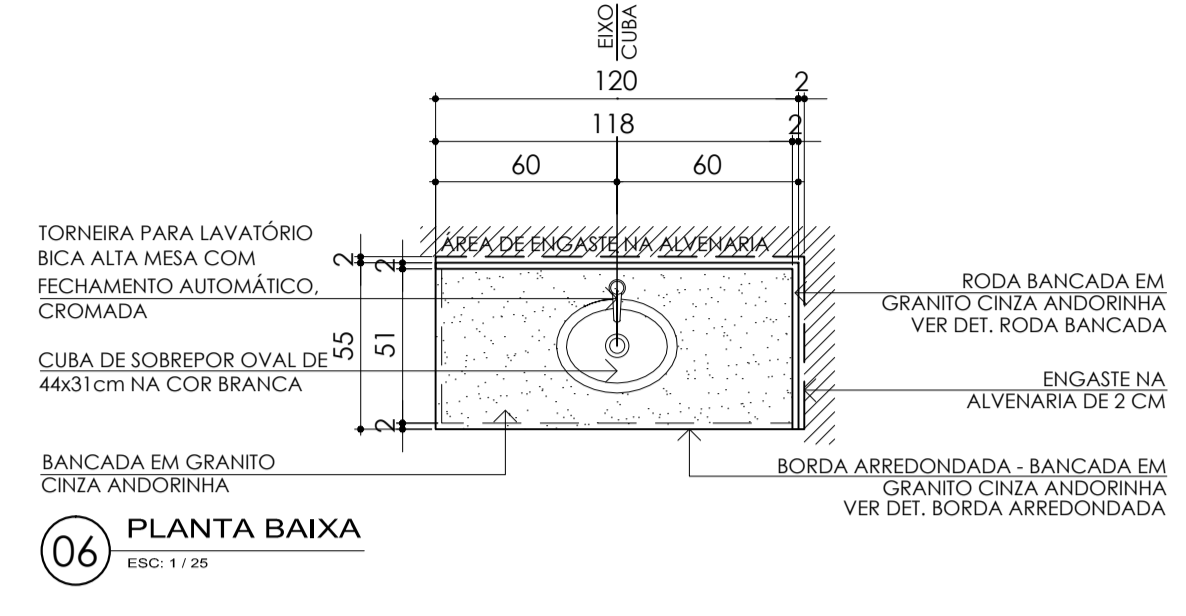


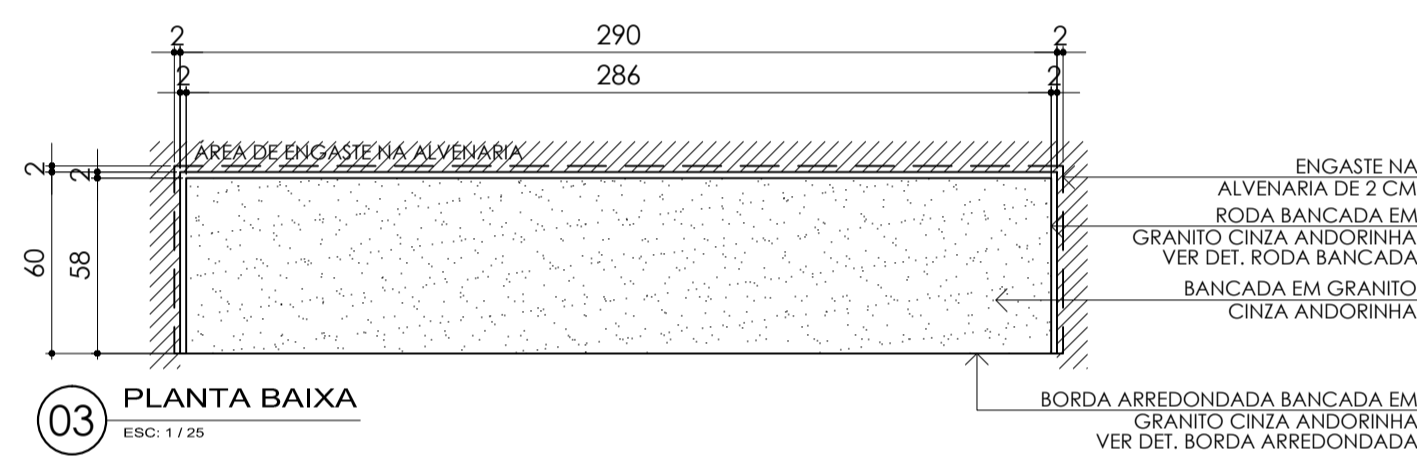
BANCADA EM GRANITO - SALA AVD



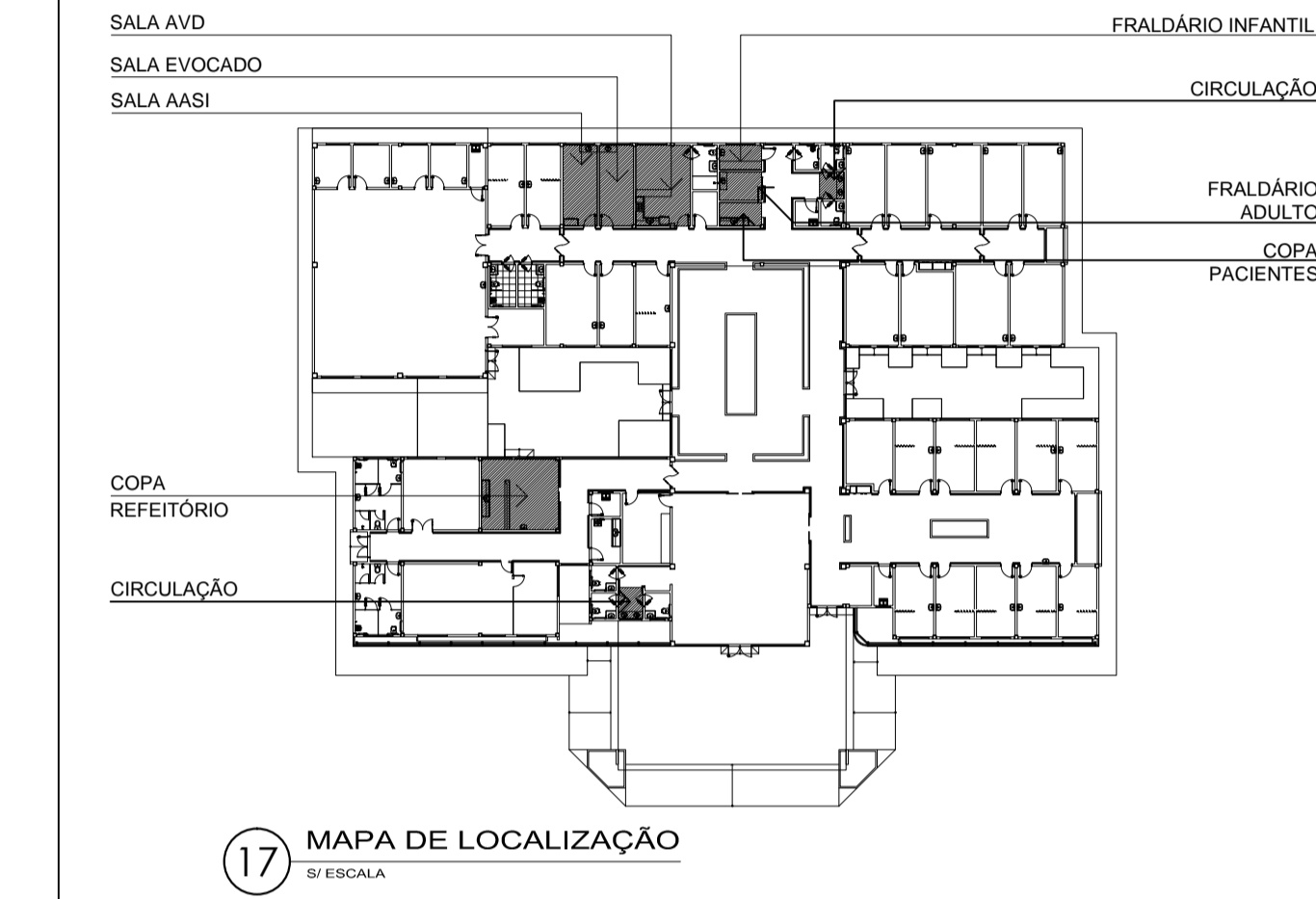
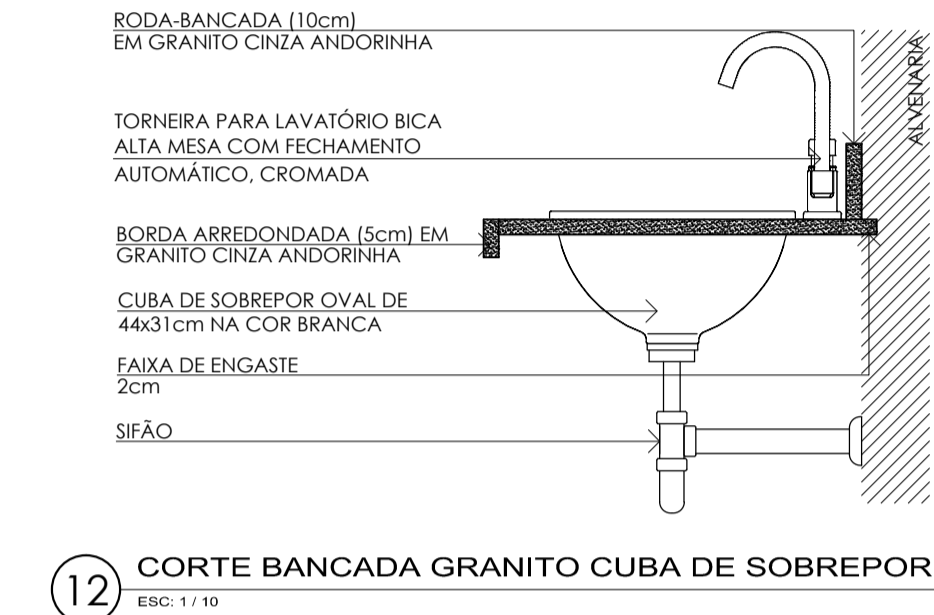
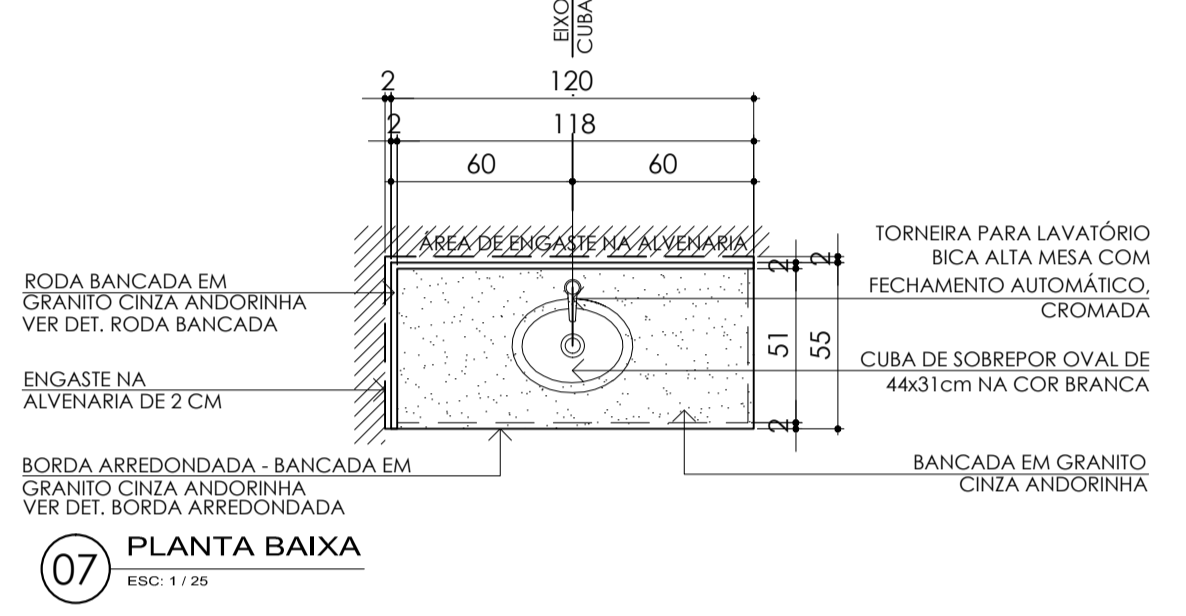
B.GRANITO - FRALDÁRIO ADULTO E SL AASI



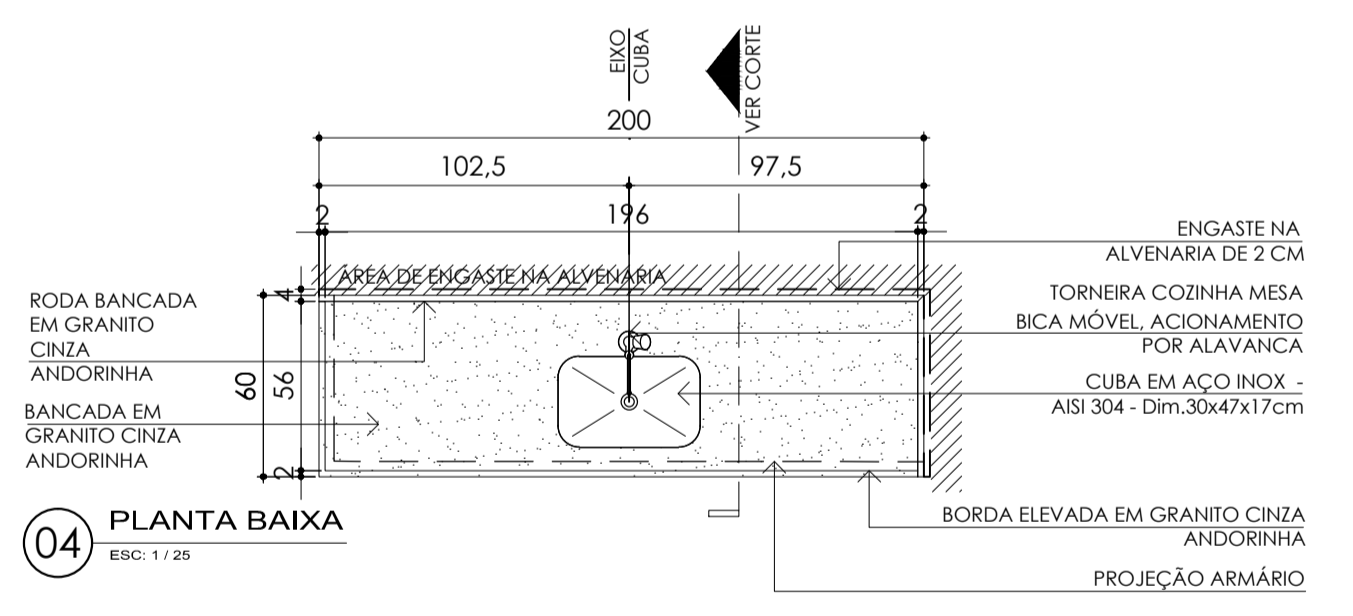
BANC. GRANITO - FRALDÁRIO INFANTIL



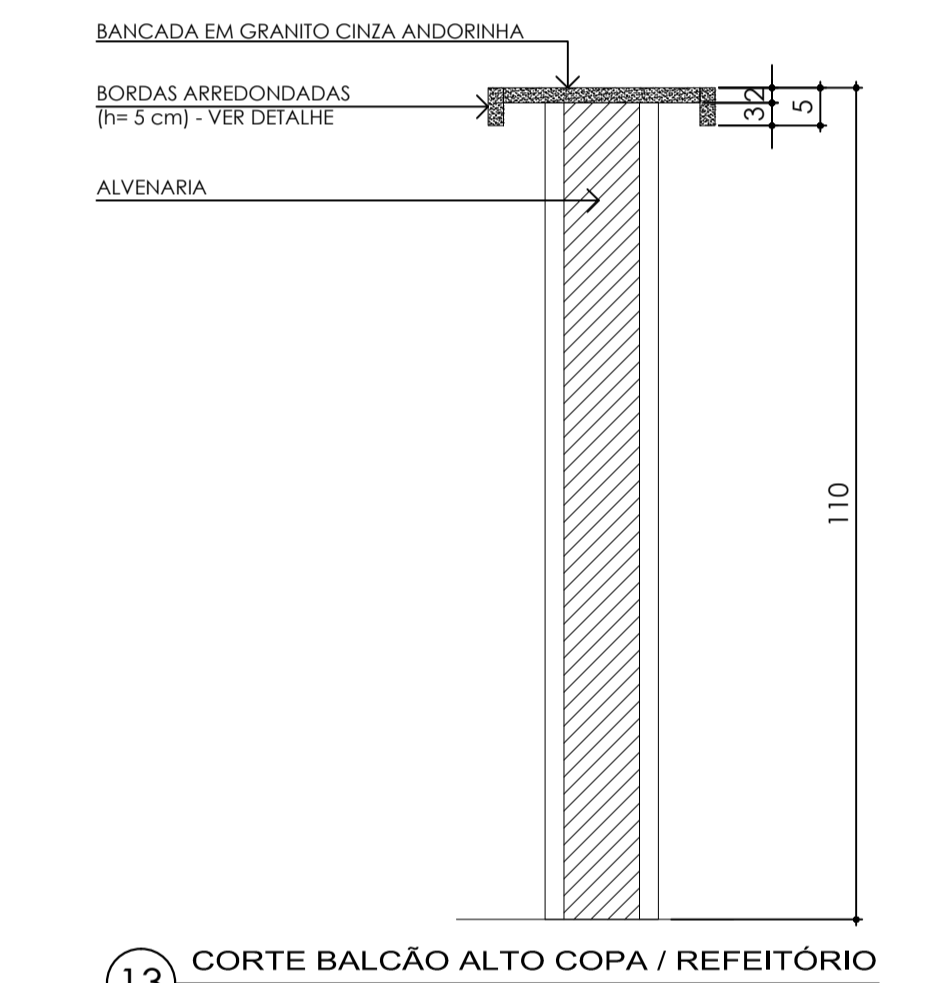
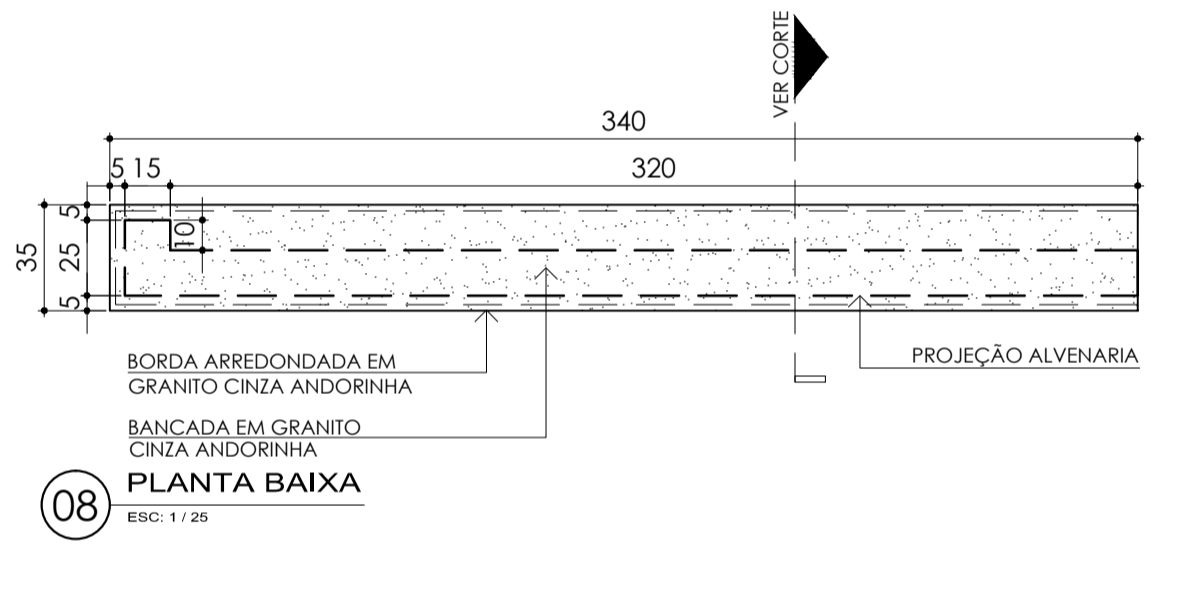
B. GRANITO - SL EVOCADO



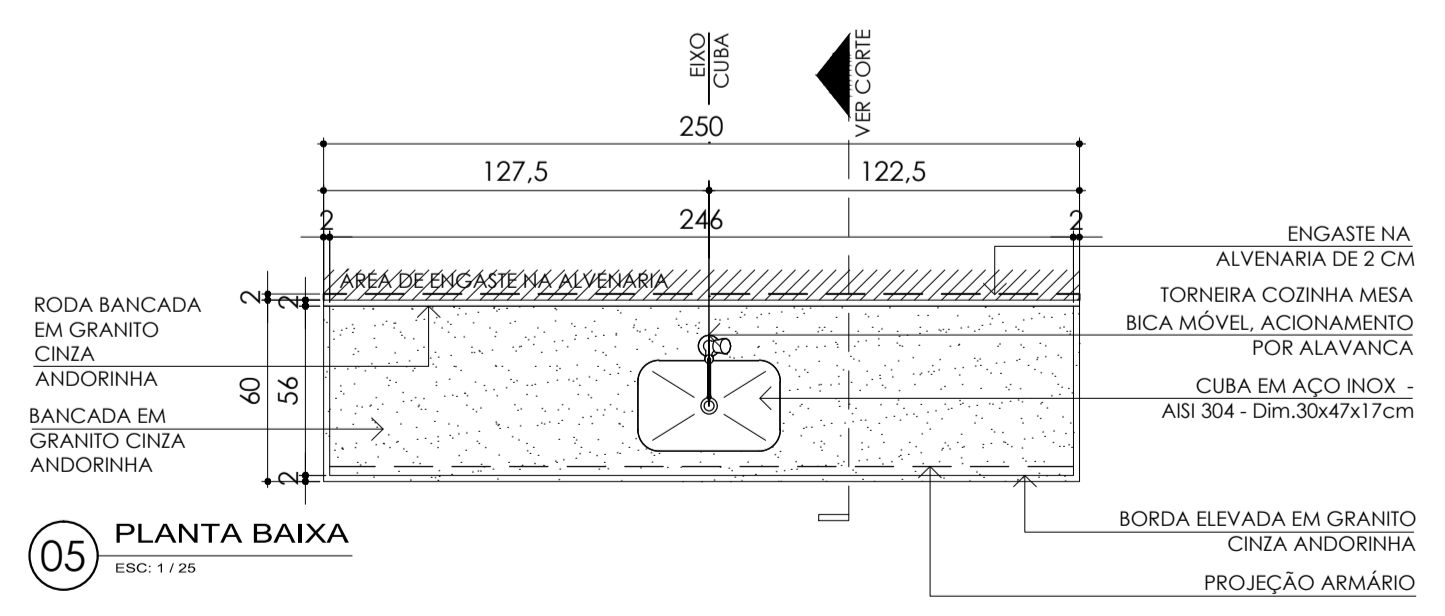
BANC. GRANITO - COPA PACIENTES



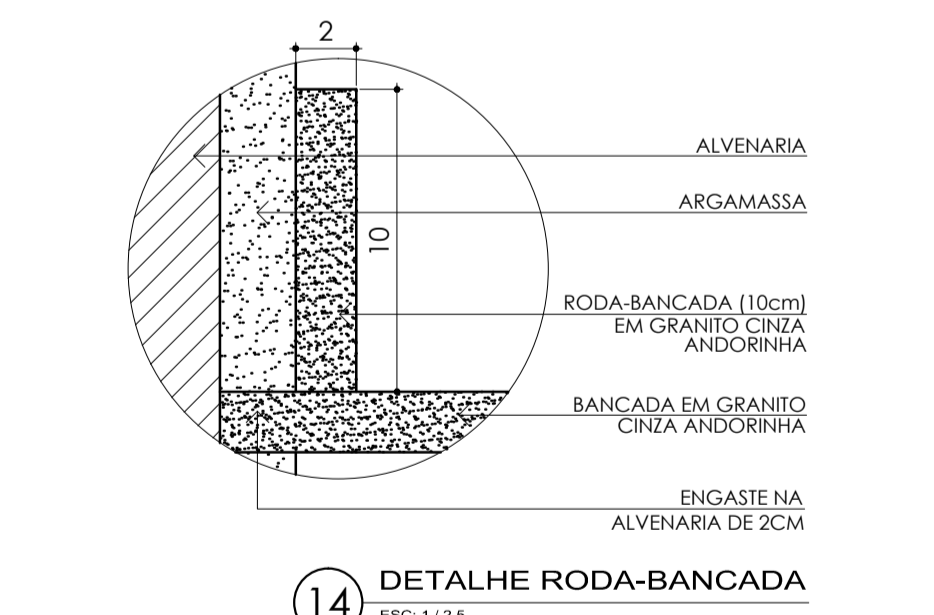
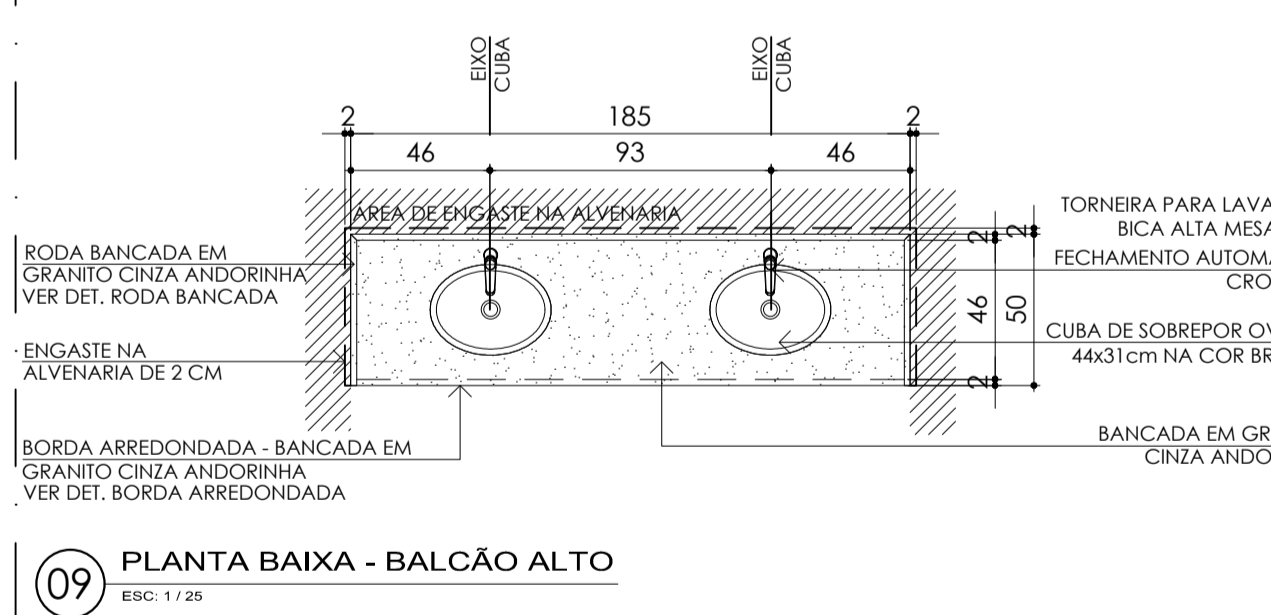
B. GRANITO - COPA / REFEITÓRIO



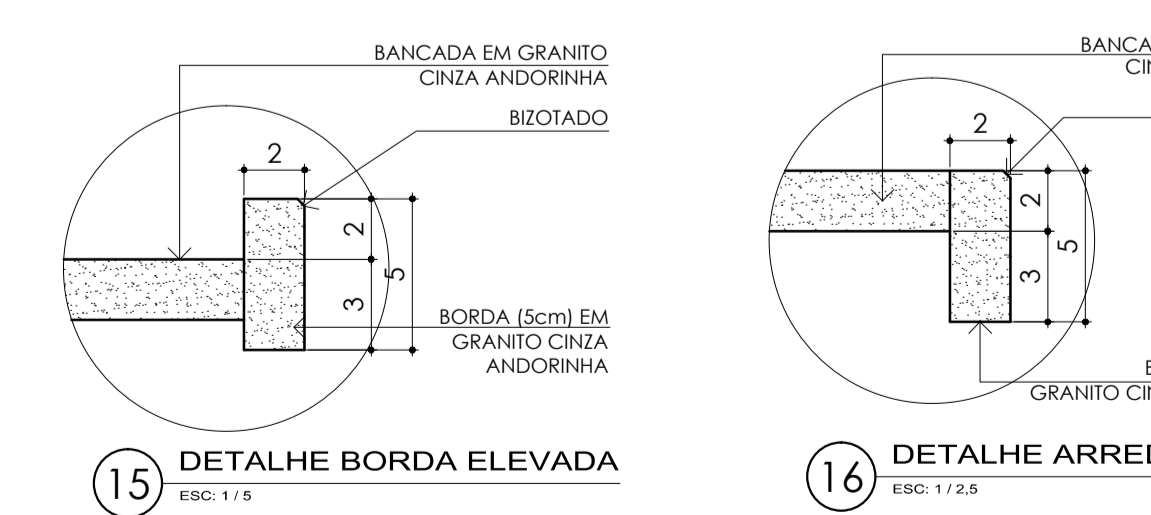
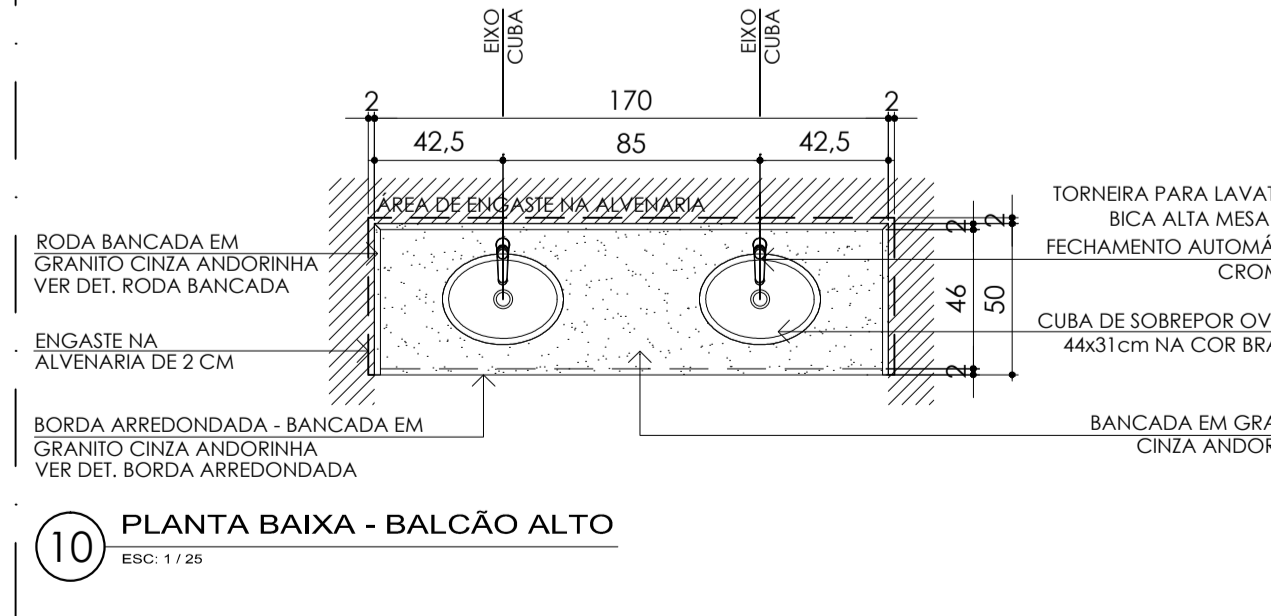
BANC. GRANITO - COPA / REFEITÓRIO



B. GRANITO - CIRCULAÇÃO SNT P. INTERNO



B. GRANITO - CIRCULAÇÃO SNT RECEPÇÃO



CONFERIR MEDIDAS NO LOCAL

NOTA:

APROVAÇÃO:

Ministério da Saúde

PROPRIETÁRIO: RESPONSÁVEL TÉCNICO: AUTORES: *TMR*

AUTORES DO PROJETO DE ARQUITETURA: *THOMÉ DE M. R. RAPOSO* - ARQUITETO CAU A 14322-7 / *MICHELE GAVANSKI* - ARQUITETA CAU A59322-2

THOMÉ DE M. R. RAPOSO - ARQUITETO CAU A 14322-7 / email: arqulsethathome@gmail.com / MICHELE GAVANSKI - ARQUITETA CAU A59322-2 / email: arq.migovanski@gmail.com

DIREITOS AUTORAIS RESERVADOS - LEI 9610/99

PROPRIETÁRIO: **CER III (INTELCTUAL+FÍSICO+AUDITIVO)** PROJETO: **ARQUITETURA**

TÍTULO: **DET. BANCADA GRANITO** FORMATO: **A1**

ENDESEDO: Nº PRANCHAS: **38**

ETAPA: **PROJETO EXECUTIVO** PRANCHAS: **A**

DATA: **NOV. 2013** ESCALA: **1/25** DESENHO: **MG** COORDENADOR(A): **TMR** REVISÃO: **01** e-mail: **tespro@tesproconstrucoes.com.br**

TEPRO Projetos e Construções Ltda. End.: Av. Tancredo Neves, 423, Sala 07, Cond. Copenhagen, Pq. 10 Fonefax: (021) 3642-5061