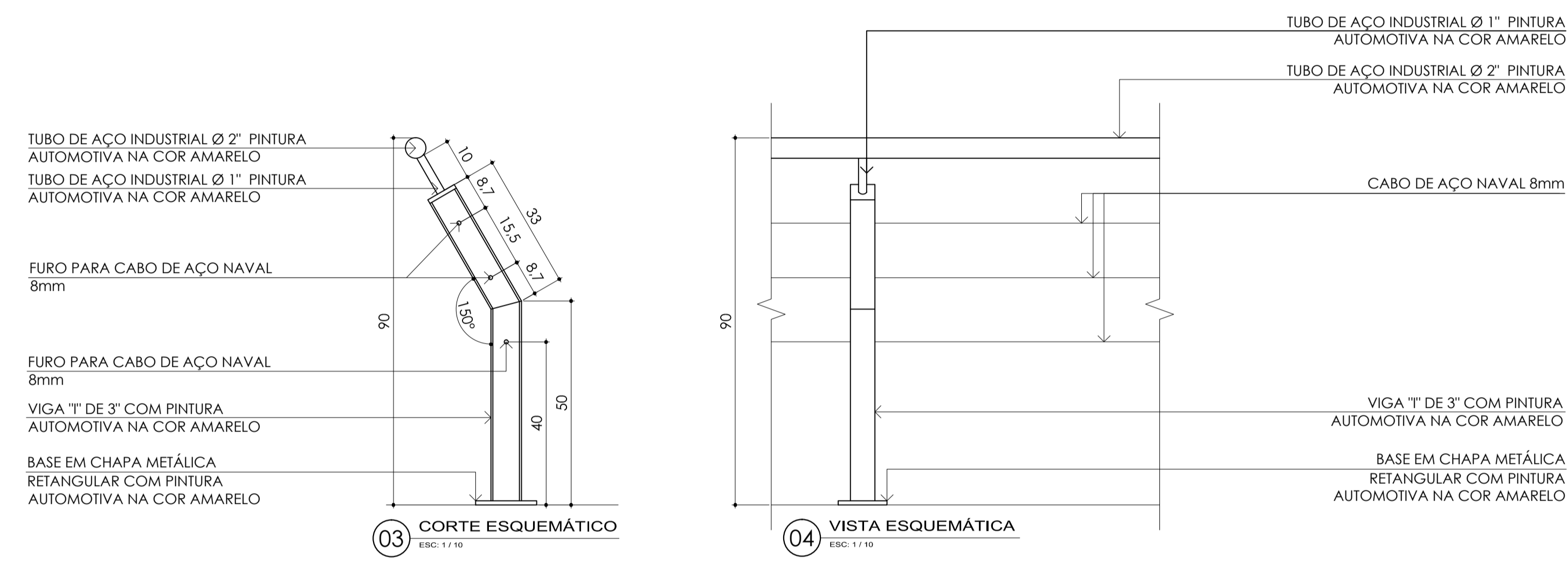
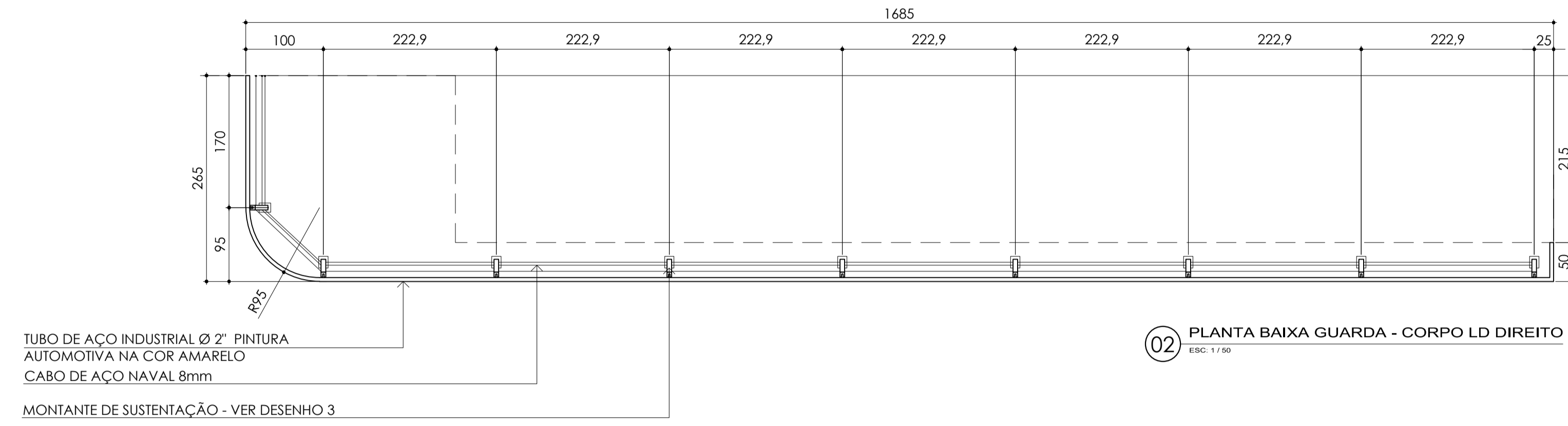
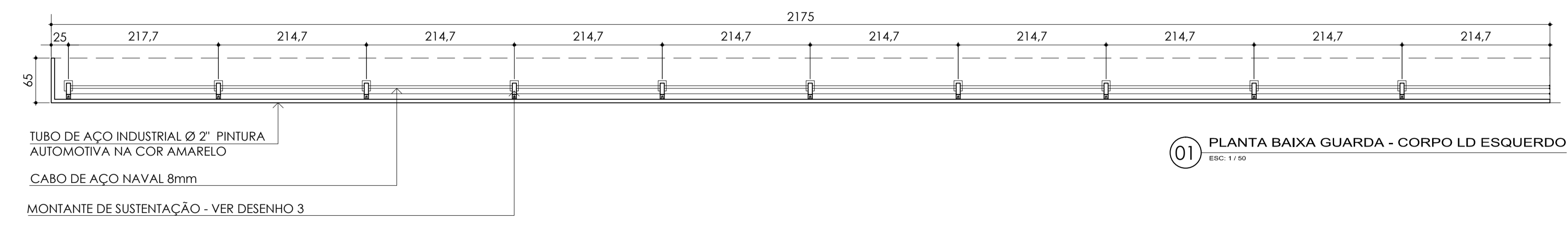
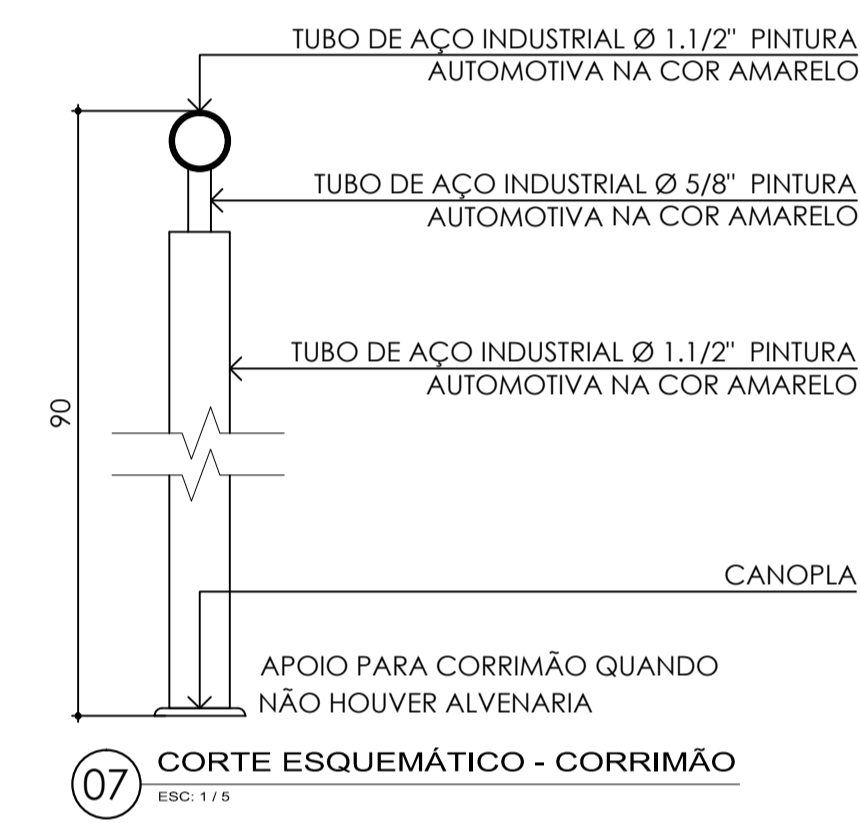
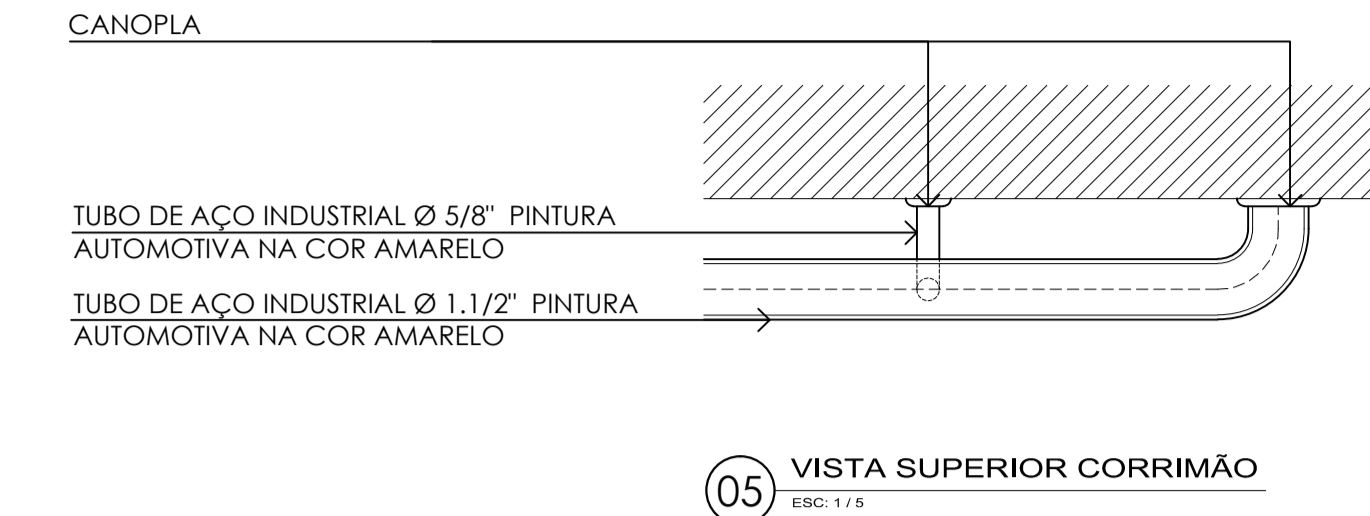


CONFIRMAR MEDIDAS NO LOCAL

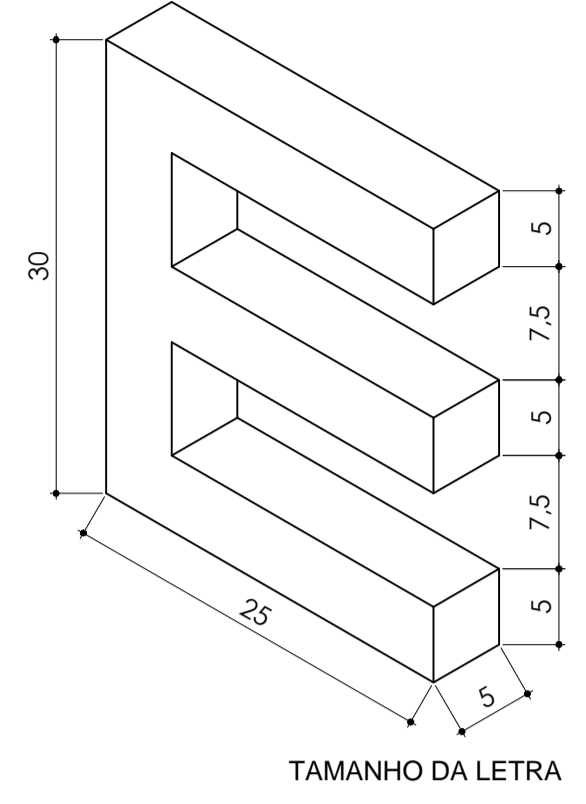


GUARDA - CORPO - ÁREA EXTERNA

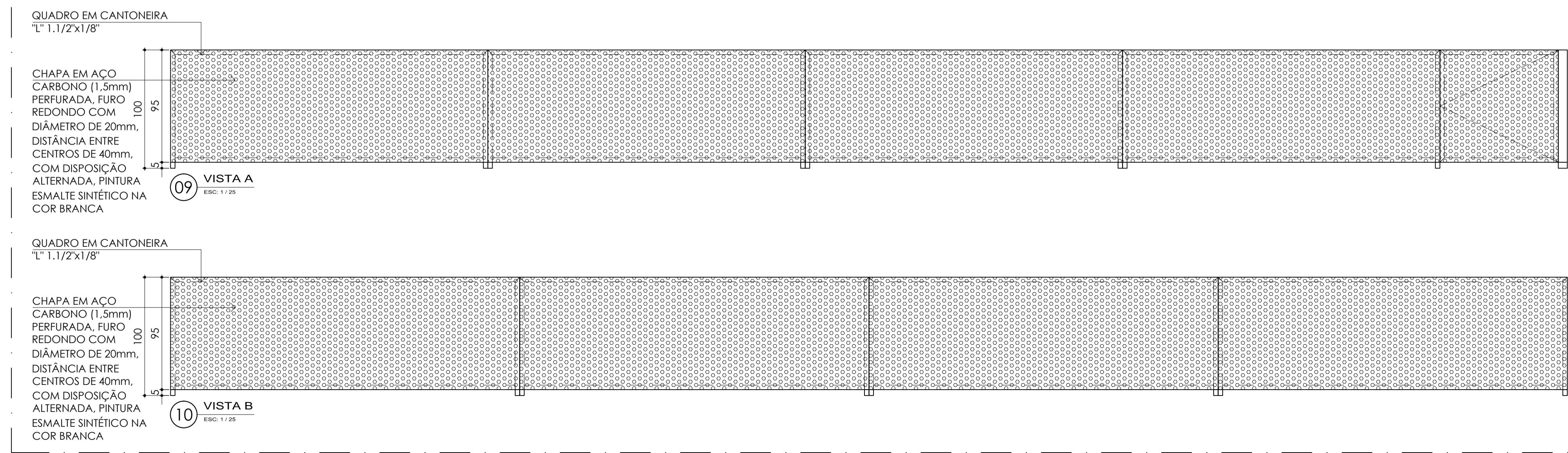
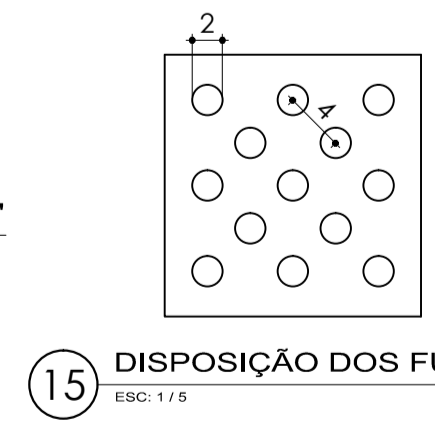
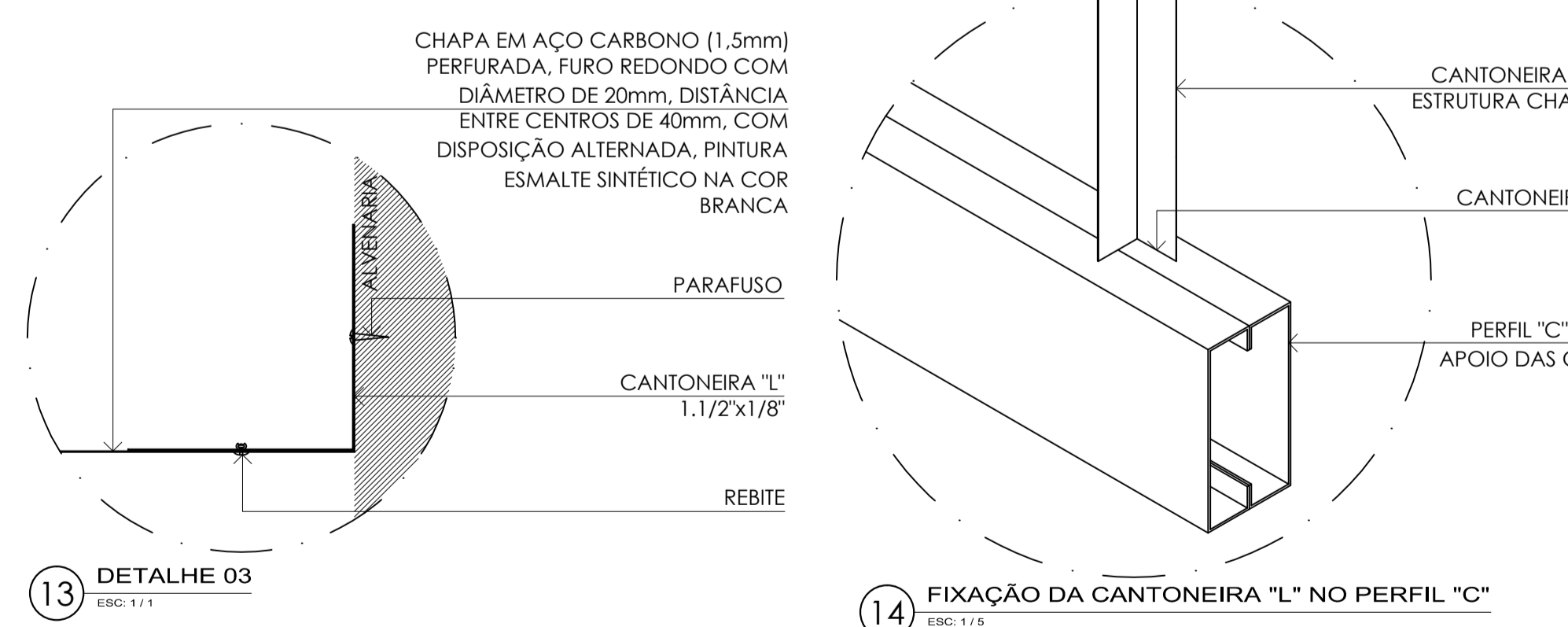
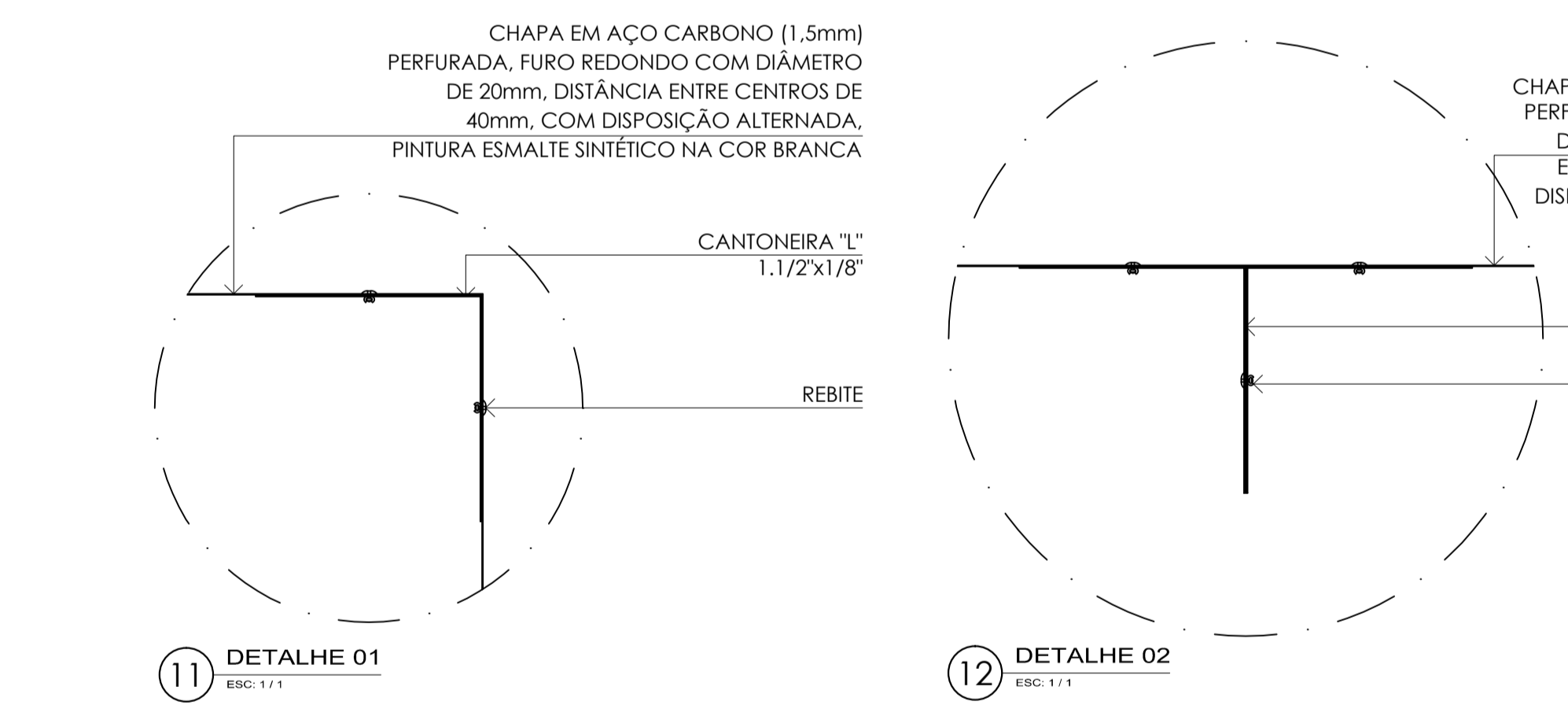
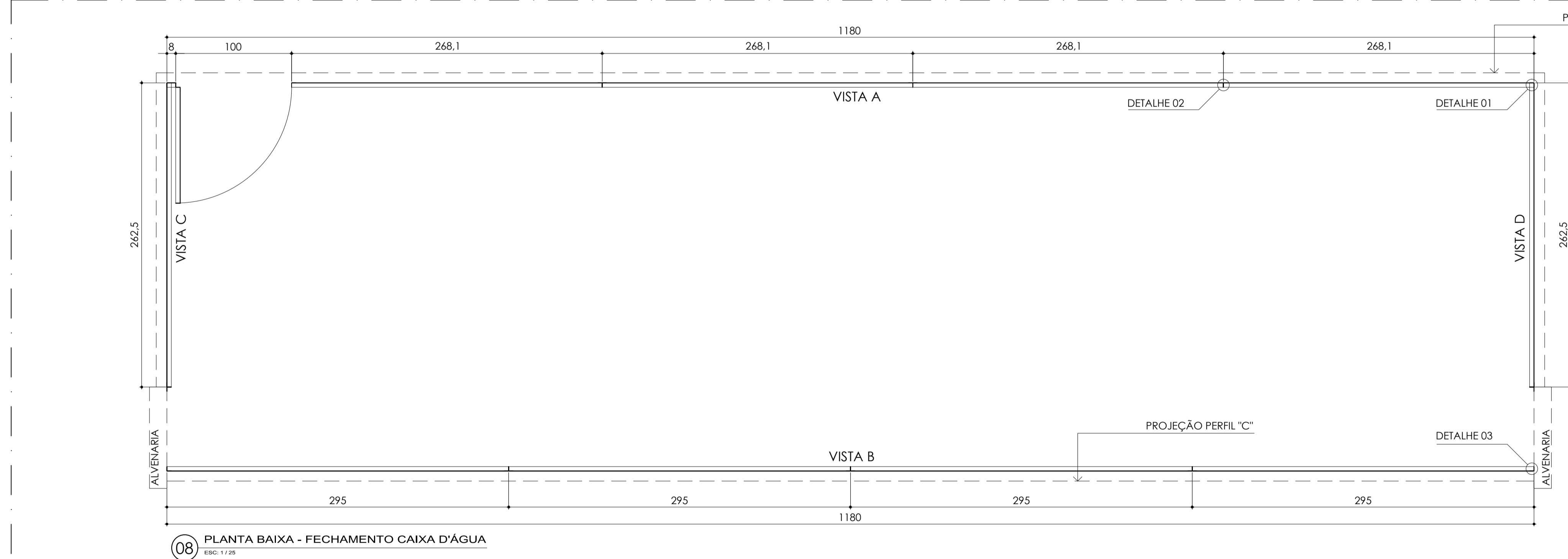
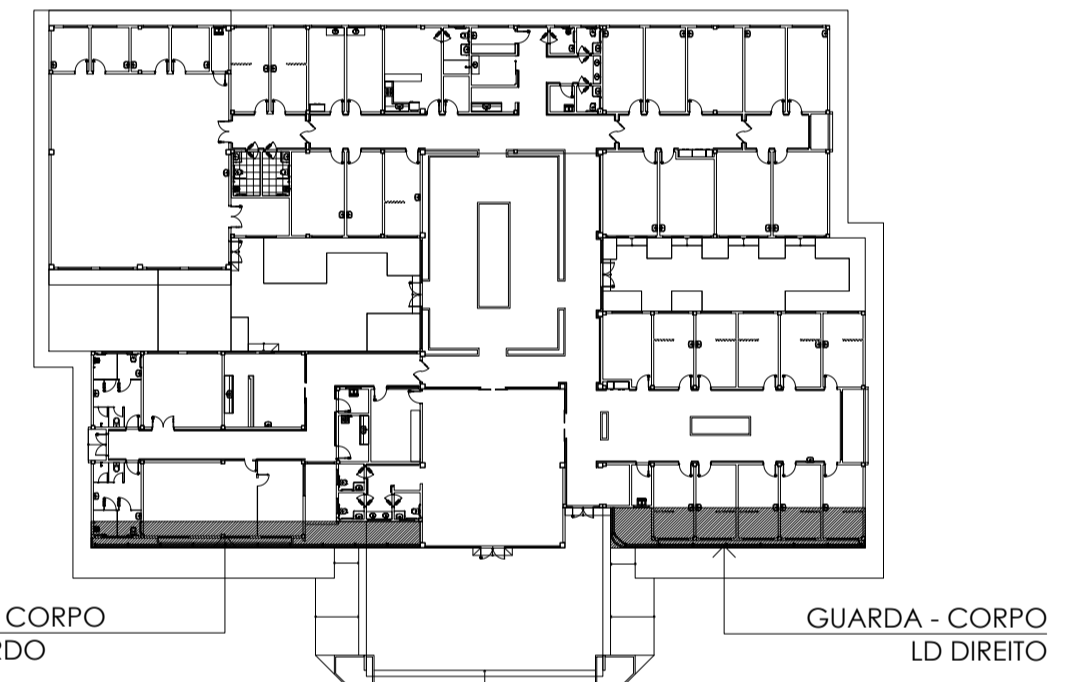


CORRIMÃO ÁREA INTERNA

LETRA EM CAIXA ALTA, COM ALTURA DE 30cm E ESPESURA DE 5mm, EM CHAPA DE AÇO GALVANIZADO 80, COM PINTURA AUTOMOTIVA AZUL (BANDEIRA)
FONTE PARA REFERÊNCIA - ARIAL

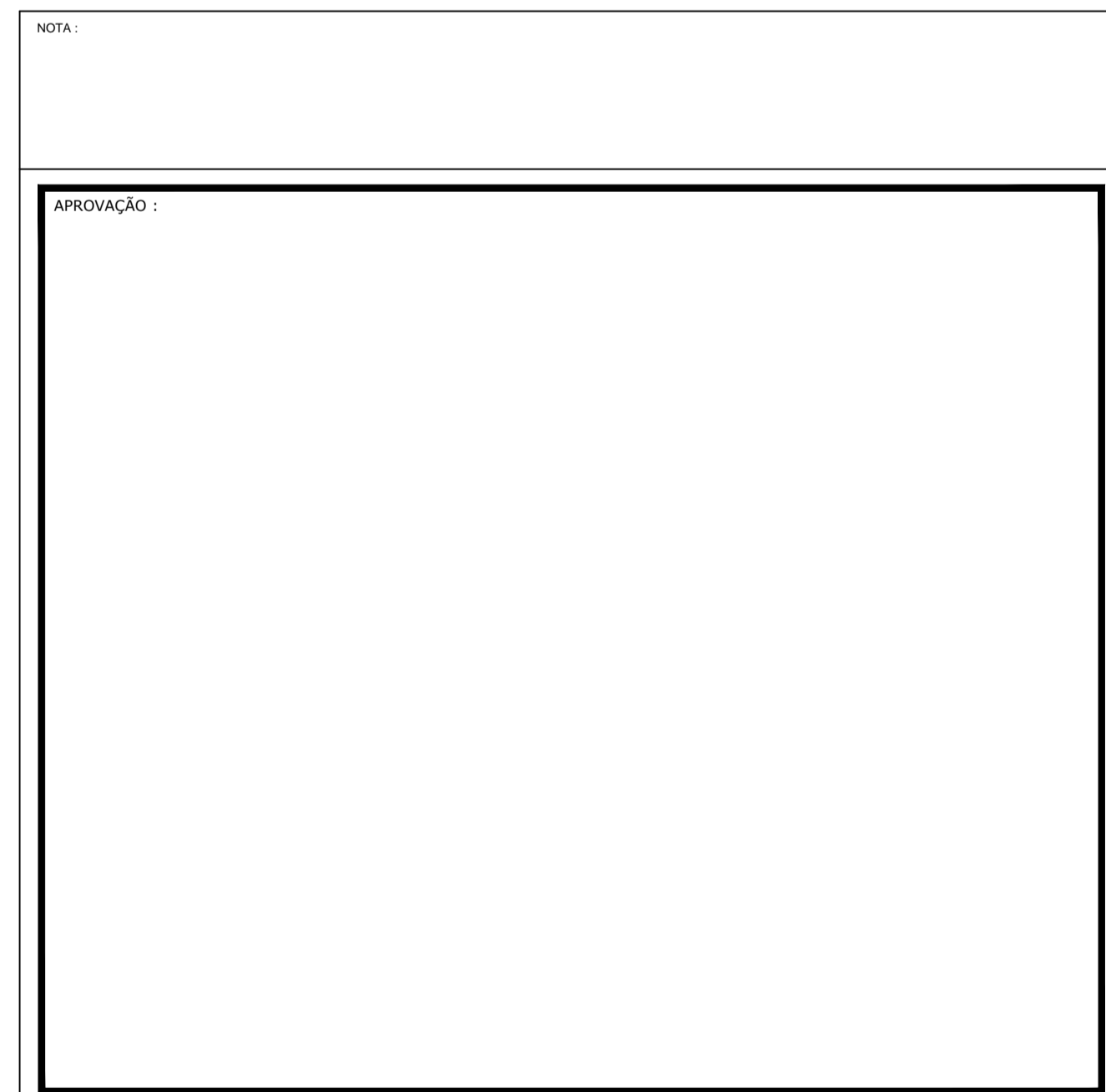


1035
CENTRO ESPECIALIZADO EM REABILITAÇÃO
LARGURA TOTAL DO TEXTO



FECHAMENTO CAIXA D'ÁGUA - PAV. COBERTURA

CONFIRMAR MEDIDAS NO LOCAL



Ministério da Saúde

PROPRIETÁRIO:	RESPONSÁVEL TÉCNICO:	AUTORES:
INSCRIÇÃO DE MEDICINA: RAPOSO - ARQUITETO CAU A14822-7 email: raipo@raipomed.com	RAPOSO	JWR MIGUEL MIGUEL
PROJETADO POR:	AUTORES DO PROJETO DE ARQUITETURA:	
RAPOSO	RET CAVALARI - 1771881	
INSCRIÇÃO DE MEDICINA: RAPOSO - ARQUITETO CAU A14822-7 email: raipo@raipomed.com	MICHELE GAVANSHI - ARQUITETA CAU A59232-0 email: raipo@raipomed.com	
PROPRIETÁRIO:	DIRETOS AUTÓGRAFOS RESERVADOS - LD 10/08/08	
RAPOSO		

CER III (INTELCTUAL+FÍSICO+AUDITIVO) PROJETO: ARQUITETURA

DET. ELEMENTOS METÁLICOS TAMAHO: A1

PROJETO EXECUTIVO 38
TEPRO
Projeto e Construções Ltda.
Rua: Ju. Francisco Beltrão, 423
Cidade: Curitiba, Paraná, 81.100-000
Fone/Fax: (51) 3642-5501
e-mail: tepro@teproconstrucoes.com.br